



## RESOLUCION VICEPRESIDENCIA DEL GOBIERNO REGIONAL DEL CALLAO

N° 014 - 2009 – GOBIERNO REGIONAL DEL CALLAO - VP

Callao, 11 JUN. 2009  
**VISTOS:**

El Memorándum N°064-2009-REGION CALLAO/VP de fecha 14 de Abril de 2009; Informe N°176-2009-GRC/GRPPAT, de fecha 16 de abril de 2008, emitido por la Gerencia Regional de Planeamiento, Presupuesto y Acondicionamiento Territorial; Informe N° 189-2009-GRC/GRPPAT-OP de fecha 16 de abril de 2009, emitido por la Oficina de Planificación; Informe N°453-2009-GRC/GA-OL, de fecha 13 de mayo de 2009, emitido por la Oficina de Logística; Informe N°083-2009-GRC/GA-OL-UFVR-BCT de fecha 13 de mayo de 2009; Informe N°235-2009-GRC/GRPPAT de fecha 03 de junio de 2009; Informe N° 851-2009-GRC/GRPPAT-OPT de fecha 03 de junio de 2009 emitido por la Oficina de Presupuesto y Tributación; el Informe N° 012-2009-GRC/VP/JOM de fecha 04 de junio de 2009.

### CONSIDERANDO:

Que, mediante documento de vistos, la Vice Presidencia del Gobierno Regional del Callao remite a la Gerencia Regional de Planeamiento, Presupuesto y Acondicionamiento Territorial para se inicie el trámite respectivo de otorgamiento de la cobertura presupuestal, para la Actividad "ADQUISICION DE MODULOS DE MATERIAL DIDACTICOS DE LOS NIVELES INICIAL Y PRIMARIA DEL CALLAO, SOLICITADO POR LA DIRECCION REGIONAL DE EDUCACION DEL CALLAO".

Que, con Informe N°176-2009-GRC/GRPPAT de fecha 16 de abril de 2009, emitido por la Gerencia Regional de Planeamiento, Presupuesto y Acondicionamiento Territorial, adjuntan el Informe N°189-2009-GRC/GRPPAT-OP de fecha 16 de abril de 2009 emitido por el Jefe de la Oficina de Planificación mediante la cual, se concluye que la Actividad es coherente con los objetivos del Plan Anual 2009.

Que, con el Informe N°453-2009-GRC/GA-OL de fecha 13 de mayo de 2009, emitido por la Oficina de Logística se remite el Informe N°083-2009-GRC/GA-OL-UFVR-BCT de fecha 13 de mayo de 2009, elaborado por la Especialista de la Oficina de Logística, mediante el cual se determina el valor referencial en la suma de S/.5'001,102.25 (Cinco Millones Un Mil Ciento Dos con 25/100 Nuevos Soles);

Que, con Informe N°235-2009-GRC/GRPPAT de fecha 03 de junio de 2009, emitido por la Gerencia Regional de Planeamiento, Presupuesto y Acondicionamiento Territorial, se adjunta el Informe N°851-2009-GRC/GRPPAT-OPT emitido por el Jefe de la Oficina de Presupuesto y Tributación, mediante la cual se otorgó la cobertura presupuestal por la suma de **S/.5'010,102.00 (Cinco Millones Diez Mil Ciento Dos con 00/100 Nuevos Soles)**, señalando la estructura funcional programática;

Que, con el Informe N°012-2009-GRC/VP/JOM de fecha 04 de junio, emitido por el asesor de la Vice Presidencia del Gobierno Regional del Callao, se solicita se apruebe la actividad "ADQUISICION DE MODULOS DE MATERIAL DIDACTICOS DE LOS NIVELES INICIAL Y PRIMARIA DEL CALLAO, SOLICITADO



**POR LA DIRECCION REGIONAL DE EDUCACION DEL CALLAO**", así como los Términos de Referencia, cumpliendo con los requisitos necesarios para su aprobación y con la respectiva cobertura presupuestal y fuente de financiamiento, asimismo ha sido elaborado razonablemente, para lo cual se ha tenido en cuenta lo establecido en el Texto Único Ordenado de la Ley de Contrataciones y Adquisiciones del Estado aprobado por Decreto Legislativo N°1017, y su Reglamento aprobado por Decreto Supremo N°184-2008-EF, en razón de ello es pertinente generar el acto administrativo aprobatorio;

Que, el literal n) numeral 3.3 del artículo 3° de la Ley de Contrataciones del Estado, aprobado con Decreto Legislativo N°1017, señala que la presente Ley no es de aplicación para "La modalidad de ejecución presupuestal directa contemplada en la normativa de la materia, salvo las contrataciones de bienes y servicios que se requieren para ello", de observancia para el presente caso;

Que, para el caso de las contrataciones antes señaladas la misma norma en su artículo 12° prescribe que es requisito para convocar a procesos de selección, bajo sanción de nulidad, que esté incluido en el Plan Anual de Contrataciones y cuente con el Expediente de Contratación debidamente aprobado, el mismo que incluirá la disponibilidad de recursos, su fuente de financiamiento y, elaborado conforme lo dispone el artículo 13° de la Ley de Contrataciones y Adquisiciones del Estado, y los artículos 10° y 11° del Reglamento de la Ley de Contrataciones del Estado aprobado con Decreto Supremo N°184-2008-EF.

Que, al contar con la cobertura presupuestal correspondiente, debe ejecutarse dentro de las Disposiciones de Austeridad y Disciplina Presupuestaria previstas en la Ley de Presupuesto del Sector Público para el año Fiscal 2009 y en la Ley de Racionalización de Gastos Públicos;

Que, de conformidad a las facultades delegadas en la Resolución Ejecutiva Regional N° 200-2009-Gobierno Regional del Callao-PR de fecha 29 de abril del 2009, y de acuerdo a lo dispuesto en el Nuevo Reglamento de Organización y Funciones y la Estructura Orgánica del Gobierno Regional, aprobado por Ordenanza Regional N° 006-2008 de fecha 11 de Marzo del 2008;

**SE RESUELVE:**

**ARTICULO PRIMERO.- APROBAR**, por los fundamentos expuestos, la Actividad "ADQUISICION DE MODULOS DE MATERIAL DIDACTICOS DE LOS NIVELES INICIAL Y PRIMARIA DEL CALLAO, SOLICITADO POR LA DIRECCION REGIONAL DE EDUCACION DEL CALLAO"; con un Presupuesto Analítico ascendente a la suma de **S/5'010,102.00 (Cinco Millones Diez Mil Ciento Dos con 00/100 Nuevos Soles)**; con precios al mes de Abril del 2009 y un plazo de ejecución de Noventa (90) días, mediante Ejecución Presupuestaria Directa y mediante cobertura presupuestal según el detalle siguiente:

PLIEGO	U.U.E.	FU	PRO	SPRO	PROY	COMP	META		CIS	TT	G	SG1	SG2	E1	E2	HABILITADO SI.
4464	1	22	6	11	1.000097	3.000241	1		19	2	3	2	7	11	99	9,000.00
										2	6	3	2	2	2	5,001,102.00
<b>TOTAL</b>															<b>5,010,102.00</b>	

NEMO: 0061





## RESOLUCION VICEPRESIDENCIA DEL GOBIERNO REGIONAL DEL CALLAO

N° 014 - 2009 – GOBIERNO REGIONAL DEL CALLAO - VP

**ARTICULO SEGUNDO.-** APROBAR, por las consideraciones expuestas, los términos de referencia y las especificaciones técnicas para la adquisición de bienes y/o servicios, mediante el proceso de Adjudicación correspondiente, de la Actividad “**ADQUISICION DE MODULOS DE MATERIAL DIDACTICOS DE LOS NIVELES INICIAL Y PRIMARIA DEL CALLAO, SOLICITADO POR LA DIRECCION REGIONAL DE EDUCACION DEL CALLAO**”; según anexos adjuntos, que debidamente visados forman parte integrante del Expediente y de la presente Resolución.

**REGÍSTRESE Y COMUNÍQUESE**

GOBIERNO REGIONAL DEL CALLAO

Dr. VICTOR ALBRECHT RODRIGUEZ  
VICE-PRESIDENTE REGIONAL

## ANEXO 1

## CUADRO ANALITICO DESAGREGADO

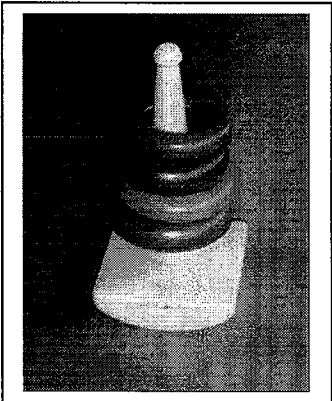
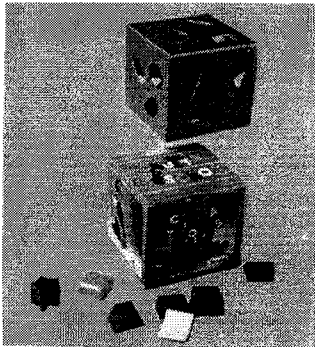
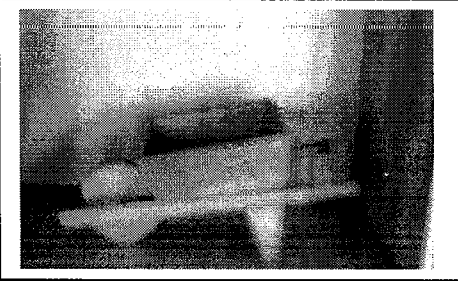
ACTIVIDAD: "ADQUISICION DE MODULOS DE MATERIAL DIDACTICOS DE LOS NIVELES INICIAL Y PRIMARIA DEL CALLAO, SOLICITADO POR LA DIRECCION REGIONAL DE EDUCACION CALLAO."

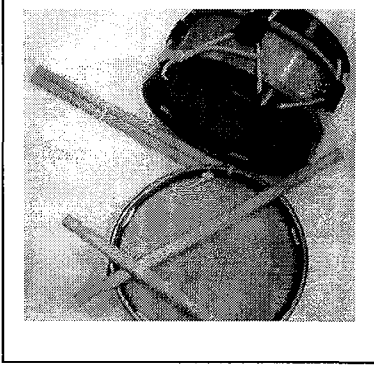
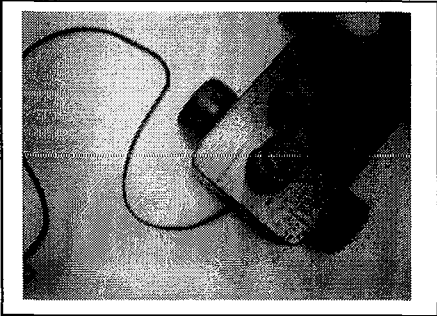
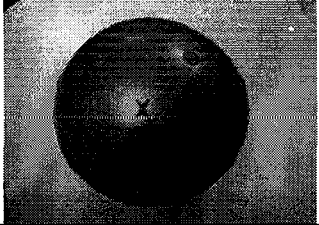

Ítem	Descripción	Unidad de Medida	Cant.	Precio Promedio Unitario	Montos
2.3.2.7.11.99	<b>Servicios Diversos</b>				<b>9,000.00</b>
	Supervisor de Actividad	Mes	3	3000.00	9,000.00
2.6.3.2.2.2	<b>Mobiliario</b>				<b>5'001,102.25</b>
<b>ITEM 1</b>	<b>MODULO DE EDUCACION INICIAL</b>	<b>Unidad</b>	<b>2,790</b>	<b>441.11</b>	<b>1'230,696.90</b>
	Mis anillos multicolores	Unidad	2		
	Mi cajita tesoro	Unidad	1		
	Carretilla de madera	Unidad	1		
	Tambor	Unidad	1		
	Carrito para jalar	Unidad	1		
	Pelota PVC letras y números	Unidad	2		
	Juego de construcción plástico (PLAYGO)	Unidad	1		
	Domino de Animales	Unidad	2		
	Zapato Pasados	Unidad	1		
<b>ITEM 2</b>	<b>MODULO DE EDUCACION PRIMARIA</b>	<b>Unidad</b>	<b>6,715</b>	<b>561.49</b>	<b>3'770,405.35</b>
	Dados Numéricos	Unidad	2		
	Base 10	Unidad	2		
	Geoplano Plástico	Unidad	1		
	Reloj Didáctico	Unidad	1		
	Fichas Geométricas	Unidad	1		
	Domino I	Unidad	2		
	Tablero con 100 números	Unidad	1		
	Pelota de PVC letras y números	Unidad	1		
	Ajedrez	Unidad	1		
<b>TOTAL</b>					<b>5'010,102.25</b>

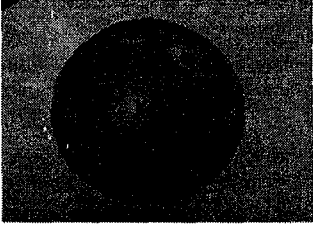


## ANEXO 02 ESPECIFICACIONES TECNICAS

### MODULO DE EDUCACION INICIAL

N° DE RDEN	CANTIDAD	DESCRIPCIÓN	IMAGEN
1	02	<p><b>Mis Anillos Multicolores</b></p> <ul style="list-style-type: none"> <li>1 base de 10 por 10 cm. de lado aproximadamente, alto de la base 3 cm aproximadamente.</li> <li>Una columna o eje al centro de la base de unos 15.5 cm. de altura aproximadamente, siendo el final de la misma, en forma circular y al extremo inferior enroscable a la base.</li> <li>6 anillos de diferentes tamaños de diámetro de tal manera que al estar colocadas se vea una degradación del tamaño.</li> <li>De colores vivos.</li> <li>Todo el material está fabricado en plástico, sin imperfecciones que raspen al contacto con el niño.</li> <li>De material no tóxico.</li> <li>El material se presentara en una Bolsa Plástica.</li> </ul>	
2	01	<p><b>Mi Cajita de Tesoro</b></p> <ul style="list-style-type: none"> <li>Cubo de Plástico resistente de 9.5 cm x 9.5 cm de lado aproximadamente.</li> <li>Cada lado tiene 03 orificios, cuyas formas se relacionan con las figuras, uno de los lados es movable (se saca y se pone) para facilitar el sacado de las piezas.</li> <li>18 figuras de plástico resistente de diferentes formas para encajar en los orificios del cubo y de diversos colores</li> <li>De material no tóxico.</li> <li>Sin imperfecciones que raspen al contacto con el niño.</li> <li>El material se presentara en una Bolsa Plástica.</li> </ul>	
3	01	<p><b>Carretilla de Madera</b></p> <ul style="list-style-type: none"> <li>Carretilla para empujar elaborado con madera tornillo, debidamente lijada, con secado antipolilla y barnizada en color natural.</li> <li>De 70 cm de largo aproximadamente.</li> <li>Con una llanta resistente, en la parte anterior, en medio que rueda perfectamente, su grosor es 2.3 cm aprox.</li> <li>Encima de los mangos cerca de la llanta, una caja de 25 x 20 cm. aproximadamente y de 11 cm. de alto aproximadamente</li> <li>Con dos mangos para empujar.</li> <li>De buen acabado, sin imperfecciones (clavos, astillas, cola, etc.) que raspen al contacto con el niño y con bordes redondeados.</li> <li>El material se presentara forrado con Strech Film.</li> </ul>	

4	01	<b>Tambor</b>	<ul style="list-style-type: none"> <li>• Instrumento musical.</li> <li>• De 9 cm. de alto y 20 cm de diámetro aproximadamente.</li> <li>• Casco de madera.</li> <li>• En la parte superior una membrana de cuero grueso tensado.</li> <li>• Con una baqueta de madera de 28cm de largo aproximadamente.</li> <li>• El material se presentara forrado con Strech Film.</li> </ul>	
5	01	<b>Carrito para jalar</b>	<ul style="list-style-type: none"> <li>• Es de madera tornillo, buen acabado y sin imperfecciones (sin clavos, astillas, cola, etc.) que raspen al contacto con el niño y con bordes redondeados. Que ruede con facilidad.</li> <li>• Carrito rectangular de 15 largo x 6 ancho x 4 alto cm. (Sin incluir llantas ni muñequitos encima). Cada llanta mide 4cm diámetro x 2 cm. ancho aproximadamente. Pintado con barniz color natural no tóxico.</li> <li>• Encima del carrito se encajan 4 muñecos cuyos cuerpos tienen forma cilíndrica, con una cabeza en forma de esfera. Los muñecos miden aproximadamente 5 alto x 2 cm de diámetro cada uno. Pintados de diferentes colores, no tóxico.</li> <li>• Las cabezas de los muñecos tendrán dibujada la cara con pintura no tóxica. Estarán pintadas de color rosado claro, marrón claro, anaranjado claro, rosado oscuro (simulando las diferentes tonalidades de la piel). Los muñecos representarán a 2 mujeres y 2 hombres.</li> <li>• Del carrito sale una pita nylon, de 1m de largo aproximadamente, con una cuneta al final.</li> <li>• El material se presentara en una Bolsa Plástica.</li> </ul>	
6	02	<b>Pelotas con Números, Letras y Signos</b>	<ul style="list-style-type: none"> <li>• De PVC blando.</li> <li>• De colores (llamativos) diferentes cada una.</li> <li>• 15 y 16 cm. de diámetro aproximadamente.</li> <li>• Llevara impreso en alto relieve el abecedario y los números del 0 al 9 respectivamente</li> <li>• De material no tóxico.</li> <li>• Las 2 pelotas se presentan juntas dentro de una bolsa de plástico transparente.</li> </ul>	
7	01	<b>Juego de construcción de plástico (PLAYGO)</b>	<ul style="list-style-type: none"> <li>• 60 o más fichas de plástico resistente de diferentes colores y tamaños, que se encajan una sobre otra para construcción.</li> <li>• Piezas grandes de diferentes tamaños, de 3 cm. de ancho como mínimo.</li> <li>• De material no toxico.</li> <li>• Presentación en un envase de plástico, con tapa.</li> </ul>	

9	01	<p><b>Pelota con Números, Letras y Signos</b></p>	<ul style="list-style-type: none"> <li>• De PVC blando.</li> <li>• De colores (llamativos) diferentes cada una.</li> <li>• 15 y 16 cm. de diámetro aproximadamente.</li> <li>• Llevara impreso en alto relieve el abecedario y los números del 0 al 9 respectivamente</li> <li>• De material no tóxico.</li> <li>• La pelota se presenta dentro de una bolsa de plástico transparente.</li> </ul>	
---	----	---	---	---

\* TODAS LAS IMÁGENES QUE SE PRESENTAN SON SOLO UNA MUESTRA COMO REFERENCIA.

Plazo de Entrega : 90 días Calendario.  
 Lugar de Entrega : Almacenes del Gobierno Regional Callao.  
 Garantía por defectos de fabricación: 5 años.  
 Forma de Pago : A la entrega total de los bienes previa conformidad del Area Usaria.  
 Sistema de contratación : A suma alzada.  
 Autorización Sanitaria : Emitido por la DIGESA  
 Certificaciones de Calidad : Certificado de no toxicidad.

**FORMA DE PRESENTACIÓN DE LOS MÓDULOS DE MATERIALES EDUCATIVOS**

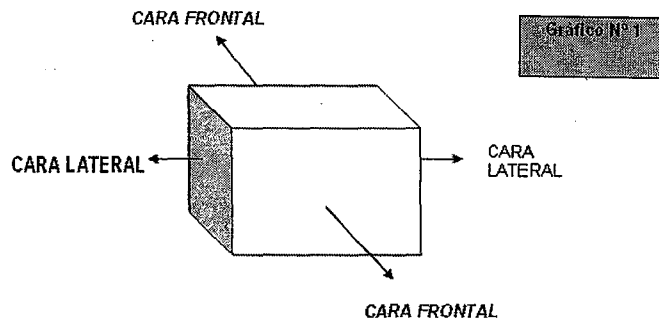
- Las empresas presentarán los materiales en cajas de cartón corrugado.
- Las cajas deberán estar impresas con membretes y en bolsas de plástico termo encogidas.
- Cada caja contendrá 1 manual de uso expreso a full color el mismo que contendrá orientación y formas de aplicación de cada producto que conforma el modulo.
- Cada caja contendrá un CD room compilatorio por modulo donde se encontrara: Descripción de los materiales, sugerencias en metodologías para el uso de los materiales.

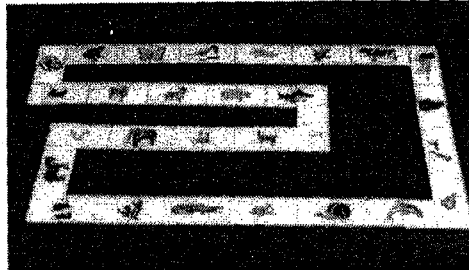

**Plastificado de las cajas:**

El plastificado de cada caja se efectuará con una **bolsa** de plástico de polietileno de 2.5 milésimas de pulgada de espesor la cual se **sellará** y **termo encogerá** adecuadamente garantizando la protección del contenido contra las lluvias, la manipulación violenta, la humedad, el calor y otros.

**Especificaciones técnicas de las cajas de cartón:**

1. Las cajas de cartón deben permitir acomodar adecuadamente los materiales.
2. Las cajas de cartón deberán ser confeccionadas con cartón corrugado simple con onda tipo C y gramaje igual a  $480 \text{ g/m}^2 \pm 10\%$  Liner color Kraff.
3. Las cajas irán impresas con membretes en cada cara. **(Ver Gráfico N° 1)**



8	02	<b>Domino de Animales</b>	<ul style="list-style-type: none"> <li>• Domino de completamiento de animales.</li> <li>• De plástico resistente.</li> <li>• 24 fichas o más.</li> <li>• Las fichas mide 10cm x 5 cm y tiene 3 mm de grosor aproximadamente.</li> <li>• Cada ficha presenta 02 figuras de animales cortados a la mitad, que al usarlas se unen a otras para completar las mitades que faltan</li> <li>• Las figuras son de colores.</li> <li>• De material no toxico.</li> <li>• Presentación en un envase de plástico, con tapa.</li> </ul>	
9		<b>Zapato Pasados</b>	<ul style="list-style-type: none"> <li>• De madera liviana debidamente lijada, con secado antipolilla.</li> <li>• 19.5 x 21 cm aproximadamente, presenta la silueta de un zapato impreso a colores.</li> <li>• Con 08 orificios por donde deben introducir el pasador de tamaño standard..</li> <li>• El material se presentara en una Bolsa Plástica.</li> </ul>	

TODAS LAS IMÁGENES QUE SE PRESENTAN SON SOLO UNA MUESTRA COMO REFERENCIA

- Plazo de Entrega : 90 días Calendario.
- Lugar de Entrega : Almacenes del Gobierno Regional Callao.
- Garantía por defectos de fabricación: 5 años.
- Forma de Pago : A la entrega total de los bienes previa conformidad del Area Usuaría.
- Sistema de contratación : A suma alzada.
- Autorización Sanitaria : Emitido por la DIGESA
- Certificaciones de Calidad : Certificado de no toxicidad.

**FORMA DE PRESENTACIÓN DE LOS MÓDULOS DE MATERIALES EDUCATIVOS**

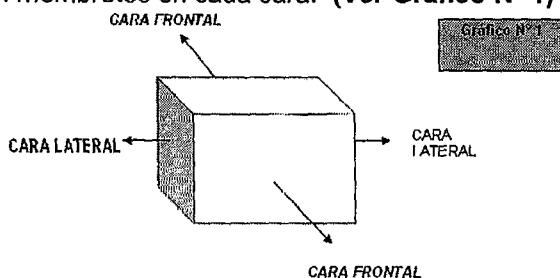
- Las empresas presentarán los materiales en cajas de cartón corrugado.
  - Las cajas deberán estar impresas con membretes y en bolsas de plástico termo encogidas.
  - Cada caja contendrá 1 manual de uso expreso a full color el mismo que contendrá orientación y formas de aplicación de cada producto que conforma el modulo.
- Cada caja contendrá un CD room compilatorio por modulo donde se encontrara: Descripción de los materiales, sugerencias en metodologías para el uso de los materiales.

**Plastificado de las cajas:**

El plastificado de cada caja se efectuará con una bolsa de plástico de polietileno de 2.5 milésimas de pulgada de espesor la cual se sellará y termo encogerá adecuadamente garantizando la protección del contenido contra las lluvias, la manipulación violenta, la humedad, el calor y otros.

**Especificaciones técnicas de las cajas de cartón:**

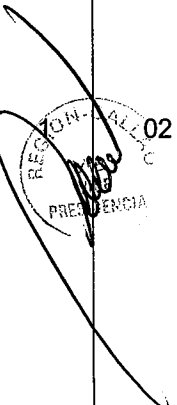
1. Las cajas de cartón deben permitir acomodar adecuadamente los materiales.
2. Las cajas de cartón deberán ser confeccionadas con cartón corrugado simple con onda tipo C y gramaje igual a 480 g/m<sup>2</sup> ± 10% Liner color Kraff.
3. Las cajas irán impresas con membretes en cada cara. (Ver Gráfico N° 1)

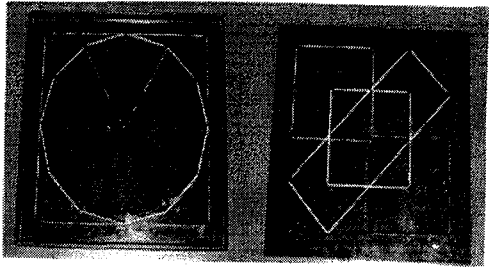
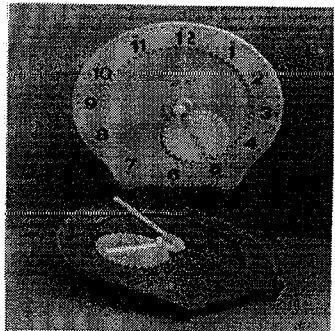
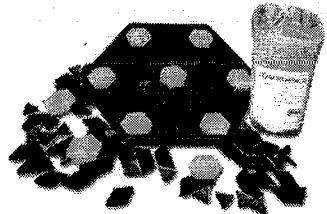





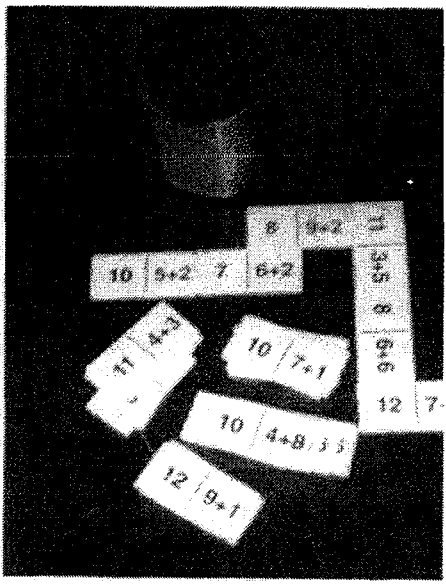

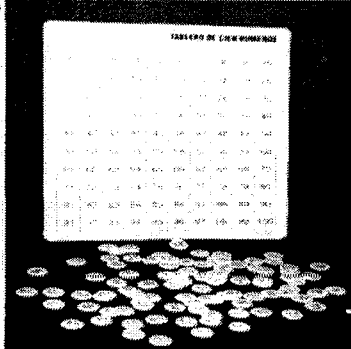

## ANEXO 03 ESPECIFICACIONES TECNICAS

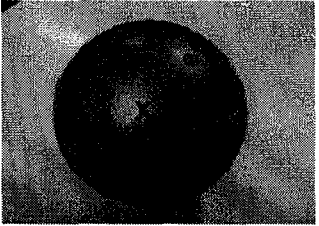
### MODULO DE EDUCACION PRIMARIA

N° DE ORDEN	CANTIDAD	DESCRIPCIÓN	IMAGEN
	02	<p><b>Dados Numéricos</b></p>	<ul style="list-style-type: none"> <li>Numero de dados para cada juego : 20 dados.</li> <li>Cada cara del dado llevará impreso un número arábigo diferente, entre 0 al 20..</li> <li>Cada dado deberá tener una combinación diferente de números. Cada número se repite de 5 a 6 veces en total, indistintamente en cada juego de dados.</li> <li>Un mismo número no se repetirá en el mismo dado.</li> <li>La suma de las caras opuestas de cada dado debe ser 20.</li> <li>El número inscrito será de fácil lectura.</li> <li>5 dados de cada color: rojo, azul, amarillo, verde.</li> <li>El color de fondo del dado hará contraste con el color del número.</li> <li>Material: De plástico duro, resistente de alto impacto no reciclado.</li> <li>Los materiales utilizados (plástico y pintura) no deberán ser tóxicos.</li> <li>Dimensiones: Cada arista deberá medir de 5 cm.</li> <li>Las dimensiones de la impresión del número serán proporcionales a las dimensiones de la cara del dado.</li> <li>La impresión de los dados deberá ser resistente al uso, al agua y los rasguños.</li> <li>Esquinas y bordes lisos y ligeramente redondeados.</li> <li>Presentación : Envase de Plástico c/tapa Tipo Taper</li> </ul> 
	02	<p><b>Material Base 10</b></p>	<ul style="list-style-type: none"> <li>Cada juego de Material Base 10 constará de.</li> <li>300 cubitos de color blanco de 1 x 1 x 1 cm. que representan las unidades.</li> <li>150 barras de color anaranjado de 10 x 1 x 1 cm. que representan las decenas.</li> <li>20 placas de color rojo de 10 x 10 x 1 cm. que representan las centenas.</li> <li>01 cubo de color amarillo 10 x 10 x 10 cm. que representa la unidad de millar.</li> <li>Al colocar 10 cubitos (que representan las unidades) en una fila deberán coincidir exactamente con las dimensiones de la barra que representa las decenas.</li> <li>Al colocar 10 barras juntas (que representan las decenas) deberán coincidir exactamente con las dimensiones de la placa que representa la centena.</li> <li>Al juntar 10 placas (que representan las centenas) deberán coincidir exactamente con las dimensiones del cubo que representa la unidad de millar.</li> <li>MATERIAL: Plástico duro y resistente a ralladuras, temperatura promedio ambiental,</li> </ul> 

			<p>agua o humedad.</p> <ul style="list-style-type: none"> <li>• Para los cubitos de 1 x 1 x 1 cm. el material será de plástico duro y resistente, no reciclado color blanco.</li> <li>• Para las barras de 10 x 1 x 1 cm. el material será de plástico duro y resistente no reciclado color anaranjado.</li> <li>• Para las placas de 10 x 1 x 1 cm. el material será de plástico duro y resistente no reciclado de alto impacto, no reciclado, color verde.</li> <li>• Para el cubo de 10 x 10 x 10 cm. el material será de plástico duro y resistente no reciclado de alto impacto, no reciclado, color amarillo.</li> <li>• Las piezas deberán tener bordes lisos y ligeramente redondeados para evitar cortes.</li> <li>• Los materiales a utilizar no deberán ser tóxicos (pintura, plástico).</li> <li>• Presentación : Envase de Plástico c/ tapa Tipo Taper</li> </ul>	
<p>3</p>	<p>01</p>	<p><b>Geoplano de Plástico</b></p>	<ul style="list-style-type: none"> <li>• 01 Tablero Geométrico resistente de 18.5x18.5 cm, con 25 pines distribuidos en forma cuadrangular .</li> <li>• 01 Tablero geométrico circular por el otro lado, con pines en círculo en el centro y en las esquinas 17 pines en total</li> <li>• 07 ligas de diversos colores.</li> <li>• Material para el aprendizaje de las figuras geométricas, ángulos, áreas y perímetros, permite realizar actividades de simetría, localizar puntos y cambiar figuras</li> <li>• Manual de Instrucciones.</li> <li>• Material no toxico</li> <li>• Presentación en bolsa de plástico.</li> </ul>	
<p>3</p>	<p>01</p>	<p><b>Reloj Didáctico</b></p>	<ul style="list-style-type: none"> <li>• 26 cm de diámetro aproximadamente.</li> <li>• Plástico resistente.</li> <li>• Diversos colores y las horas van impresas en un solo color en 12 y 24 horas, en el anverso presenta engranaje (que se puede armar y desarmar), permite la rotación del horario y el minutero demostrando al niño de manera fácil como trabaja el reloj</li> <li>• El reloj posee dos pequeñas patitas que le permiten pararse.</li> <li>• Permite al niño el aprendizaje de las mediciones del tiempo (hora) y resolución de problemas relacionados con el tiempo.</li> <li>• Material no toxico</li> <li>• Presentación en bolsa de plástico.</li> </ul>	
<p>5</p>	<p>01</p>	<p><b>Fichas Geométricas</b></p>	<ul style="list-style-type: none"> <li>• 01 bandeja de plástico de 29cm de diámetro aproximadamente de lado a lado y de 33cm aproximadamente de arista a arista.</li> <li>• 120 piezas de plástico (hexágonos, cuadrados, triángulos, equiláteros, trapecios, paralelogramos, rombos) de diversos colores.</li> <li>• Permite el conocimiento de formas y a la vez ayuda a la diferenciación y psicomotricidad del niño.</li> <li>• Plástico resistente y diversos colores.</li> <li>• Material no toxico.</li> <li>• La bandeja se presentara en bolsa de plástico.</li> </ul>	



<p>6</p> 	<p>02</p>	<p><b>Domino 1</b></p>	<ul style="list-style-type: none"> <li>Las fichas se presentaran dentro de un envase plástico c/tapa.</li> <li>Contiene 28 Fichas</li> <li>Estará en el rango de 10 cm. de largo x 5 cm. de ancho. Espesor de 4 mm.</li> <li>Por una cara habrá operaciones de adición y sustracción de números naturales, cuyo resultado sea menor que 20.</li> <li>Por la otra cara habrá operaciones de adición de números naturales, cuya suma sea menor que 100.</li> <li>Las operaciones con resultados menores que 20, deberán estar impresas en una tinta de color y, las adiciones con resultados menores que 100, escritos en la otra cara de la ficha deberán estar en tinta de otro color; de modo que permita diferenciar los lados de cada ficha.</li> <li>Se considera que deben ser impresos necesariamente con colores que contrasten entre ambos lados y con el fondo de la ficha. El color es una estrategia didáctica para reconocer las operaciones descritas. Se precisa que los usuarios serán estudiantes entre 6 a 8 años.</li> <li>De plástico duro y resistente de alto impacto, no reciclado.</li> <li>Los bordes serán lisos.</li> <li>Las esquinas ligeramente redondeadas.</li> <li>La impresión será por serigrafía de tal modo que la pintura sea resistente al uso, agua y ralladuras.</li> <li>Presentación : Envase de Plástico c/tapa Tipo Taper .</li> </ul>	
<p>7</p> 	<p>01</p>	<p><b>Tablero con 100 Números</b></p>	<ul style="list-style-type: none"> <li>Plástico resistente de 28x30 cm impreso por un lado con una cuadrícula en blanco y por el anverso la misma cuadrícula numerada del 1 al 100.</li> <li>Incluye 100 fichas impresas con los números (uno en cada fila)</li> <li>Material para el aprendizaje de las matemáticas, conteos secuenciales, valores de posición, secuencias numéricas, números anterior, posterior en medio pares, múltiplos, coordenadas numéricas, etc.</li> <li>Material no toxico</li> <li>Presentación en bolsa de plástico.</li> </ul>	
<p>8</p>	<p>01</p>	<p><b>Ajedrez</b></p>	<ul style="list-style-type: none"> <li>Caja de Cartón de 37x20 cm impresa a colores.</li> <li>Incluye tablero de cartón de 34x34 cm con diseño marmoleado azul y beige.</li> <li>32 piezas de juego plástico: negras y blancas, medidas de 4 cm peón a 9 cm rey.</li> <li>Sin imperfecciones.</li> <li>Material no toxico.</li> </ul>	

9	01	<p><b>Pelota con Números, Letras y Signos</b></p>	<ul style="list-style-type: none"> <li>• De PVC blando.</li> <li>• De colores (llamativos) diferentes cada una.</li> <li>• 15 y 16 cm. de diámetro aproximadamente.</li> <li>• Llevara impreso en alto relieve el abecedario y los números del 0 al 9 respectivamente</li> <li>• De material no tóxico.</li> <li>• La pelota se presenta dentro de una bolsa de plástico transparente.</li> </ul>	
---	----	---	---	---

\* TODAS LAS IMÁGENES QUE SE PRESENTAN SON SOLO UNA MUESTRA COMO REFERENCIA.

- Plazo de Entrega : 90 días Calendario.
- Lugar de Entrega : Almacenes del Gobierno Regional Callao.
- Garantía por defectos de fabricación: 5 años.
- Forma de Pago : A la entrega total de los bienes previa conformidad del Area Usuaría.
- Sistema de contratación : A suma alzada.
- Autorización Sanitaria : Emitido por la DIGESA
- Certificaciones de Calidad : Certificado de no toxicidad.

*(Handwritten signature and stamp)*

**FORMA DE PRESENTACIÓN DE LOS MÓDULOS DE MATERIALES EDUCATIVOS**

- Las empresas presentarán los materiales en cajas de cartón corrugado.
- Las cajas deberán estar impresas con membretes y en bolsas de plástico termo encogidas.
- Cada caja contendrá 1 manual de uso expreso a full color el mismo que contendrá orientación y formas de aplicación de cada producto que conforma el modulo.
- Cada caja contendrá un CD room compilatorio por modulo donde se encontrara: Descripción de los materiales, sugerencias en metodologías para el uso de los materiales.

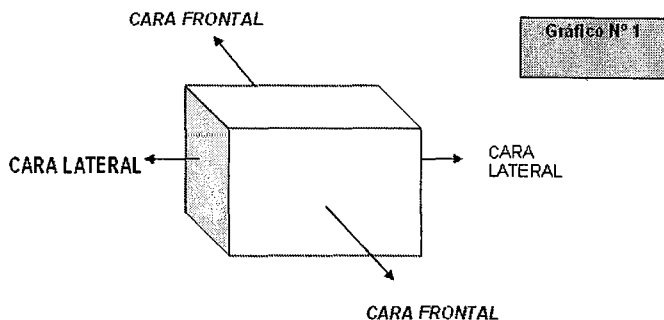
**Plastificado de las cajas:**

El plastificado de cada caja se efectuará con una **bolsa** de plástico de polietileno de 2.5 milésimas de pulgada de espesor la cual se **sellará** y **termo encogerá** adecuadamente garantizando la protección del contenido contra las lluvias, la manipulación violenta, la humedad, el calor y otros.

**Especificaciones técnicas de las cajas de cartón:**

1. Las cajas de cartón deben permitir acomodar adecuadamente los materiales.
2. Las cajas de cartón deberán ser confeccionadas con cartón corrugado simple con onda tipo C y gramaje igual a 480 g/m<sup>2</sup> ± 10% Liner color Kraff.
3. Las cajas irán impresas con membretes en cada cara. **(Ver Gráfico N° 1)**

*(Circular stamp: REGION CALLAO, No 80, JUAN ORTIZ M.)*



## Anexo N° 04

### TERMINOS DE REFERENCIA

#### 1.- DEPENDENCIA QUE REQUIERE EL SERVICIO

Vicepresidencia del Gobierno Regional del Callao.

#### 2.- DESCRIPCION

Los presentes **TERMINOS DE REFERENCIA** corresponden a los requisitos mínimos que debe cumplir el **SUPERVISOR** de la Actividad denominada, "**ADQUISICION DE MODULOS DE MATERIAL DIDACTICOS DE LOS NIVELES INICIAL Y PRIMARIA DEL CALLAO, SOLICITADO POR LA DIRECCION REGIONAL DE EDUCACION DEL CALLAO**".

#### 3.- PERFIL PROFESIONAL

El profesional que desempeñará el rol de **SUPERVISOR** deberá poseer los siguientes requisitos:

- Profesional Titulado en Educación,
- Estudios en educación para la salud infantil,
- Estudios en tecnología educativa,
- Experiencia no menor de 10 años como docente.

#### FUNCIONES:

Supervisar la calidad de los módulos educativos a adquirirse, informando mensualmente el avance de los mismos.  
Realiza un informe final de la actividad.

#### 4.- DURACION DEL SERVICIO

03 meses

#### 5.- LUGAR DONDE SE BRINDARA EL SERVICIO

El servicio se brindará en las instalaciones que para los efectos de llevar adelante la actividad, designe el Gobierno Regional del Callao.

#### 6.- CANTIDAD

Se contratará los servicios de Un (01) Supervisor.

#### 7.- DE LOS PAGOS

El monto total a pagar al Supervisor asciende a la suma de S/.9,000.00 (Nueve Mil con 00/100 Nuevos Soles), pagaderos en tres partes equivalentes a S/.3,000.00 (Tres Mil con 00/100 Nuevos Soles) previa conformidad del funcionario responsable.

#### 8.- VALOR REFERENCIAL

Valor Referencial mensual	:	S/. 3,000.00
Valor Referencial total	:	S/. 9,000.00

