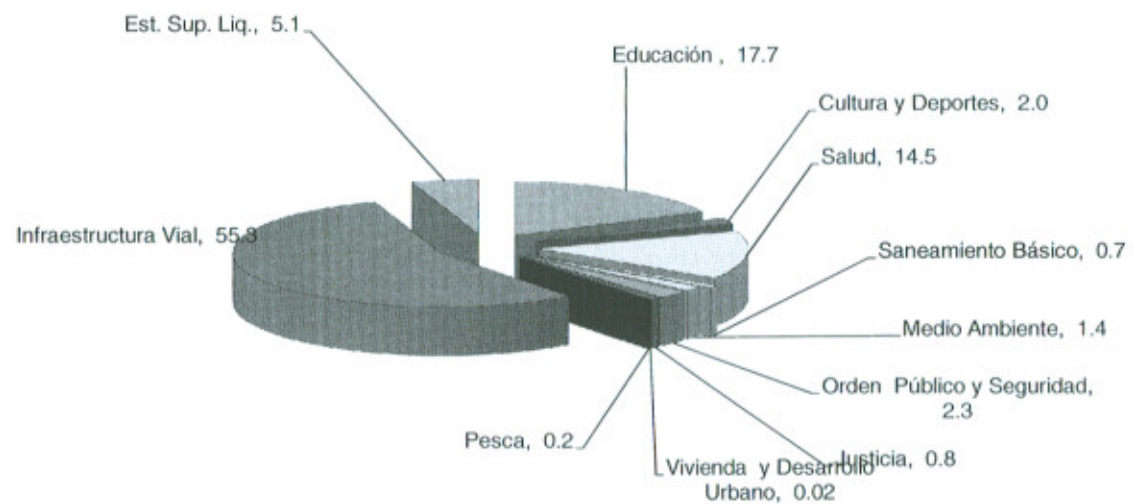


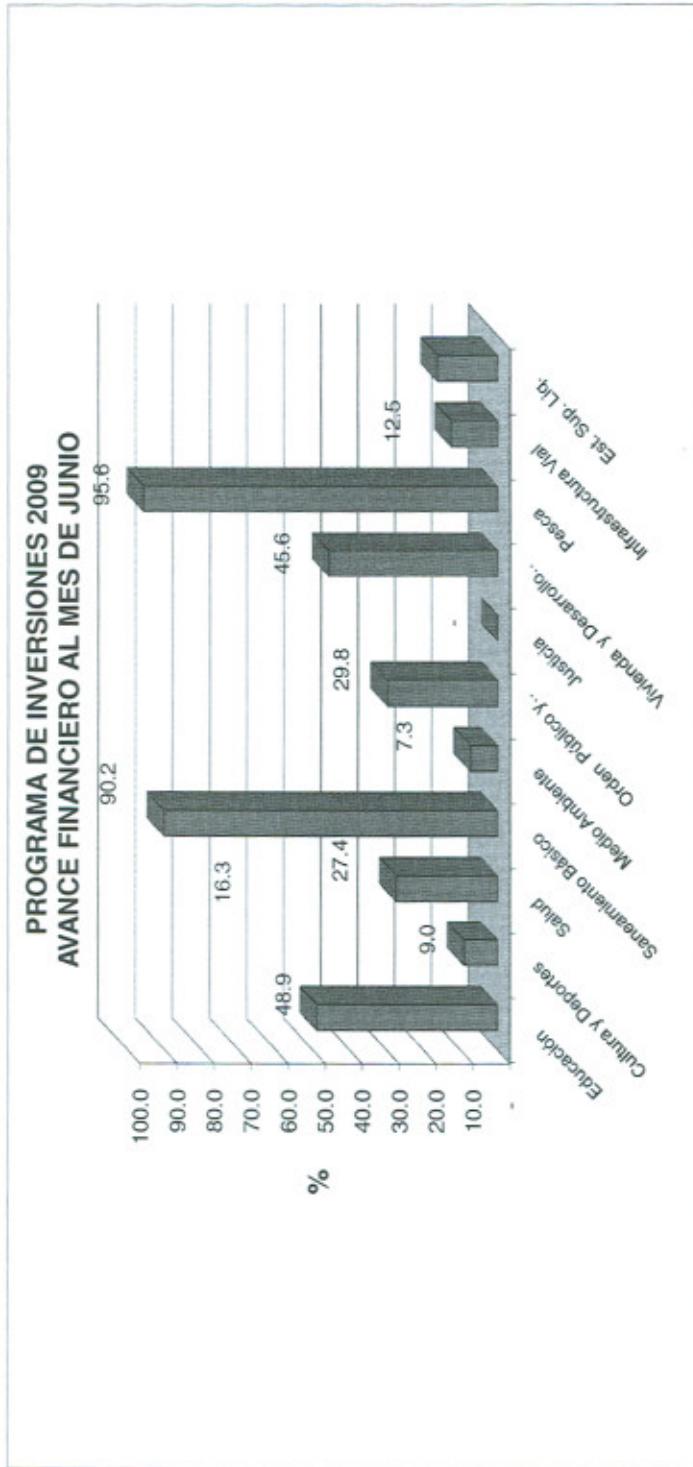
INVERSION PUBLICA AÑO 2009
PRESUPUESTO MODIFICADO Y EJECUTADO AL MES DE JUNIO
(EN NUEVOS SOLES)

PLIEGO: 464 GOBIERNO REGIONAL DEL CALLAO
TODAS LAS UNIDADES EJECUTORAS
TODA FUENTE DE FINANCIAMIENTO

PROGRAMA	PRESUPUESTO MODIFICADO		PRESUPUESTO EJECUTADO	
	Nuevos Soles	Porcentaje	Nuevos Soles	Avance %
EDUCACION	25,211,284.00	17.7	12,324,706.91	48.9
CULTURA Y DEPORTES	2,867,059.00	2.0	259,381.01	9.0
SALUD	20,589,728	14.5	5,648,201.93	27.4
SANEAMIENTO	1,045,126	0.7	942,371.91	90.2
MEDIO AMBIENTE	2,030,563	1.4	148,929.02	7.3
ORDEN PUBLICO Y SEGURIDAD	3,233,577	2.3	963,792.73	29.8
JUSTICIA	1,080,000	0.8	-	-
VIVIENDA Y DESARROLLO URBANO	29,445	0.02	13,441.00	45.6
PESCA	312,320	0.2	298,650	95.6
TRANSPORTE	78,695,681	55.3	9,835,073.72	12.5
ESTUDIOS, SUPERVISION Y LIQUIDACION DE OBRAS	7,328,431.00	5.1	1,193,570.66	16.3
TOTAL	142,423,214	100	31,628,118.39	22.2

PROGRAMA DE INVERSION PUBLICA 2009 ESTRUCTURA DEL GASTO





INVERSION PUBLICA AÑO 2009

PRESUPUESTO MODIFICADO Y EJECUTADO AL MES DE JUNIO POR ORGANO EJECUTOR

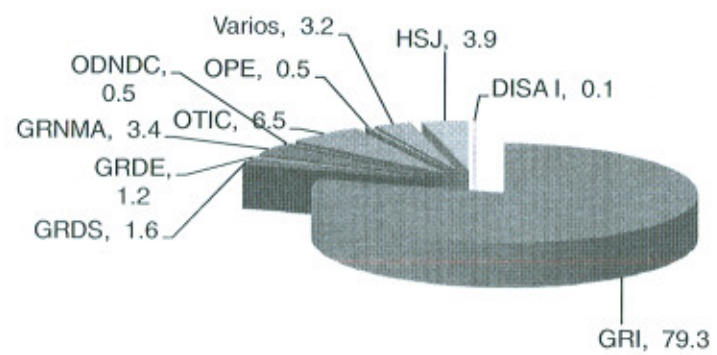
PLIEGO : 464 GOBIERNO REGIONAL DEL CALLAO

UNIDAD EJECUTORA: 01 REGION CALLAO

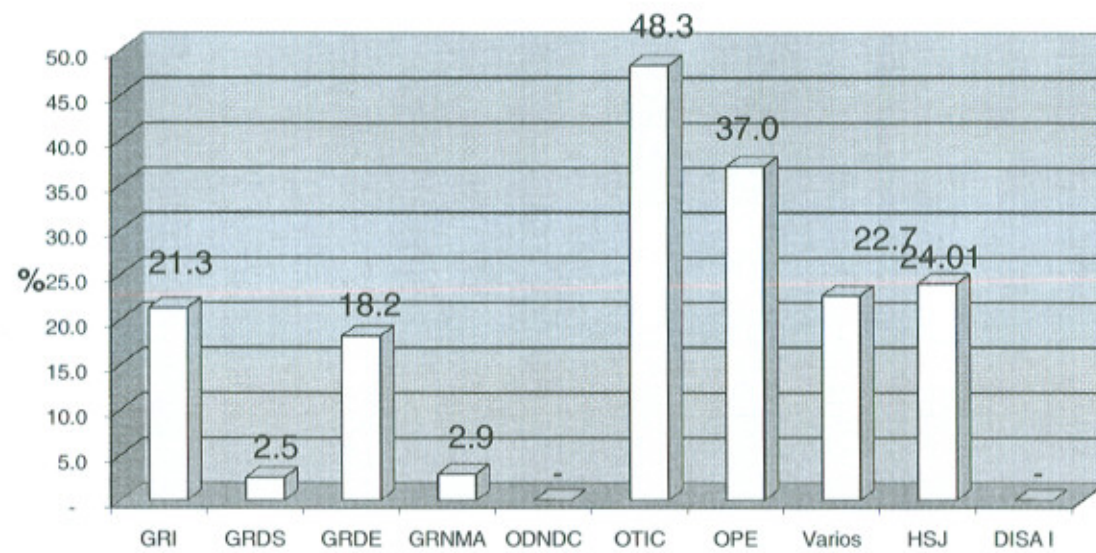
TODAS LAS UNIDADES EJECUTORAS

ORGANO EJECUTOR	PRESUPUESTO MODIFICADO		PRESUPUESTO EJECUTADO	
	Nuevos Soles	Porcentaje	Nuevos Soles	Avance %
INFRAESTRUCTURA	112,892,392.00	79.3	24,082,164.77	21.3
DESARROLLO SOCIAL	2,213,260.00	1.6	55,616.93	2.5
DESARROLLO ECONOMICO	1,640,810.00	1.2	298,649.50	18.2
RECURSOS NATURALES	4,904,600.00	3.4	143,289.02	2.9
DEFENSA NACIONAL Y CIVIL	767,043.00	0.5	-	-
TECNOLOGIAS DE LA INF.	9,264,244.00	6.5	4,474,097.54	48.3
PROYECTOS ESPECIALES	644,112.00	0.5	238,551.08	37.0
Varios	4,488,101.00	3.2	1,017,825.55	22.7
HOSPITAL SAN JOSE	5,489,689.00	3.9	1,317,924.00	24.0
DISA I	118,963.00	0.1	-	-
TOTAL	142,423,214.00	100.0	31,628,118.4	22.2

PRESUPUESTO DE INVERSIONES 2009
POR ORGANO EJECUTOR



**PROGRAMA DE INVERSION PUBLICA 2009 POR ORGANO
EJECUTOR
AVANCE FINANCIERO AL MES DE JUNIO**

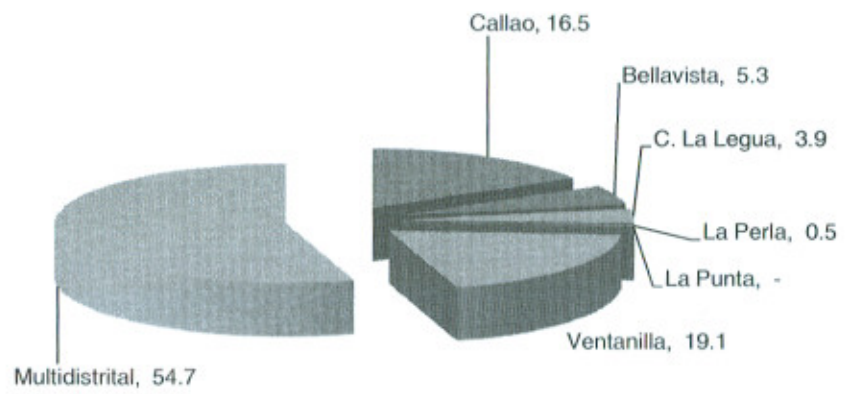


INVERSION PUBLICA AÑO 2009
PRESUPUESTO MODIFICADO Y EJECUTADO AL MES DE JUNIO
POR DISTRITOS

PLIEGO : 464 GOBIERNO REGIONAL DEL CALLAO
 TODAS LAS UNIDADES EJECUTORAS
 TODA FUENTE DE FINANCIAMIENTO

DISTRITO	PRESUPUESTO MODIFICADO		PRESUPUESTO EJECUTADO	
	Nuevos Soles	Porcentaje	Nuevos Soles	Avance %
CALLAO	23,538,132.00	16.5	11,031,076.46	46.9
BELLAVISTA	7,567,032.00	5.3	793,378.50	10.5
CARMEN DE LA LEGUA	5,489,689.00	3.9	1,317,924.00	24.0
LA PERLA	712,424.00	0.5	-	-
LA PUNTA	-	-	-	-
VENTANILLA	27,155,418.00	19.1	12,895,252.76	47.5
Mutidistrital	77,960,519.00	54.7	5,590,486.67	7.2
TOTAL	142,423,214.00	100.0	31,628,118.39	22.2

PRESUPUESTO DE INVERSIONES 2009
POR DISTRITOS



**PROGRAMA DE INVERSION PUBLICA 2009 POR
DISTRITOS AVANCE FINANCIERO AL MES DE JUNIO**

